

MÀNG KHÒ NÓNG BITUMAX 3MM



MÔ TẢ

Màng bitum APP biến tính BITUMAX được thiết kế cho ứng dụng làm lớp dưới trong hệ thống mái hai lớp cho các tòa nhà và công trình xây dựng, để chống thấm cho nền móng và kết cấu kỹ thuật. Có thể được ứng dụng làm lớp lót cho tấm lợp bitum trên mái dốc. Được ứng dụng cho công trình mới hoặc sửa chữa.

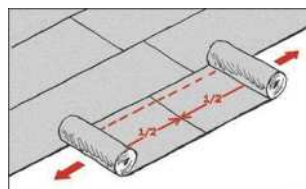
Màng chịu được sự biến đổi nhiệt độ và tải trọng cơ học cao mang lại khả năng chống thấm lâu dài, đáng tin cậy và hiệu quả. Polyme APP cũng cung cấp khả năng chống cháy nên có thể ứng dụng ở vùng khí hậu rất nóng. Mặt dưới màng được phủ một màng polyme với họa tiết đặc biệt, nóng chảy ở nhiệt độ thích hợp. Mặt trên màng được phủ cát.

CÁC YÊU CẦU CHUNG

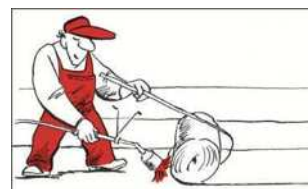
- Cuộn màng cần được bảo quản trong nhà ở nơi khô ráo và được đưa đến công trường để sử dụng khi còn nguyên bao bì.
- Xếp cuộn theo chiều đứng và không chồng lên nhau.
- Bề mặt ứng dụng phải được làm sạch bụi, mảnh vụn, dầu mỡ, lá cây, dầu và không được có khe hở hoặc vết nứt hay các khuyết tật khác để đảm bảo màng bám dính hiệu quả.
- Bề mặt phải được quét sơn lót trước khi thi công vật liệu chống thấm.

THI CÔNG

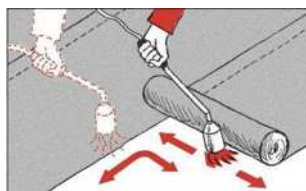
▪ Mái bằng



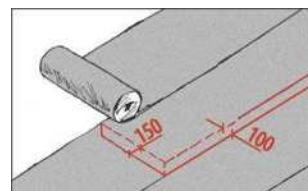
- Trải và căn chỉnh màng, sau đó cuộn lại từ hai đầu về giữa.



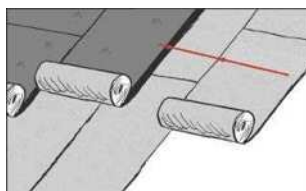
- Khò nóng đồng thời mặt nền và mặt dưới của màng để bitum chảy ra.



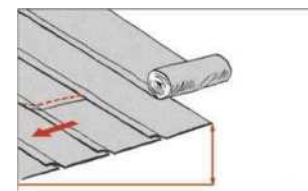
- Khò nóng toàn bộ màng và nền theo chiều rộng của cuộn, các mép nối đầu phải được khò kỹ hơn.



- Mép nối dọc cuộn phải đạt 100mm, mép nối cuối cuộn không được nhỏ hơn 150 mm.



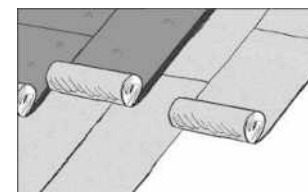
- Trong trường hợp làm 2 lớp màng chống lên nhau thì lớp màng bên trên phải được định vị ở khoảng cách tối thiểu 300 mm tính từ các mép nối của lớp màng lót phía dưới.



- Trên mái có độ dốc < 15% thì màng được trải vuông góc với rãnh thoát nước, còn độ dốc $\geq 15\%$ thì trải dọc theo rãnh thoát nước.



- Ở những vị trí cuối của lớp màng phủ, mặt trên của màng (mặt đá) phải được khò nóng nhiều hơn. Sau đó dùng bay ép/miết hạt đá thấm sâu vào bitum để đảm bảo cho độ kết dính của cuộn màng kế tiếp.



- LƯU Ý: Lớp màng phủ phải được trải cùng chiều với lớp màng lót. Không trải cuộn theo chiều cắt ngang.

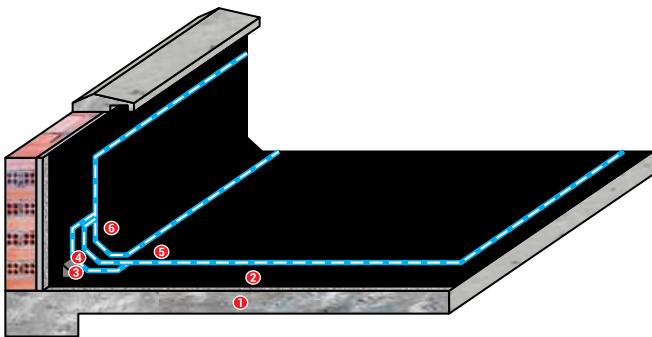
MÀNG KHÒ NÓNG BITUMAX 3MM

Giải pháp hệ thống chống thấm màng khô nóng

■ CHỐNG THẤM LỘ THIÊN

Các lớp thi công chống thấm

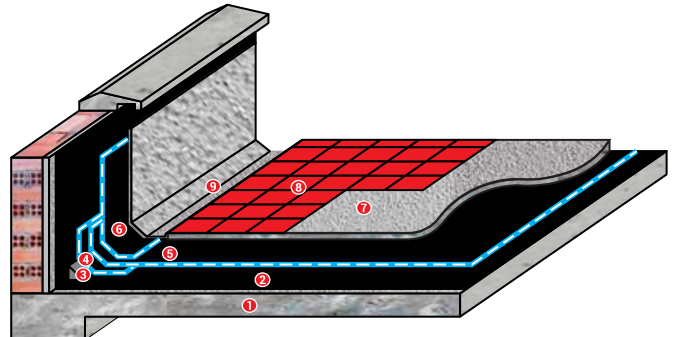
1. Sàn bê tông
2. Lớp lót Lemax Primer SB / Nirol W
3. Vát góc sử dụng vữa trộn Latex
4. Gia cố góc Bitumax 3mm đá
5. Lớp chống thấm Bitumax 3mm đá
6. Vén chân tường Bitumax 3mm đá



■ CHỐNG THẤM PHỦ BẢO VỆ

Các lớp thi công chống thấm

1. Sàn bê tông
2. Lớp lót Lemax Primer SB / Nirol W
3. Vát góc sử dụng vữa trộn Latex
4. Gia cố góc Bitumax 3mm trộn / cát
5. Lớp chống thấm Bitumax 3mm trộn / cát
6. Vén chân tường Bitumax 3mm trộn / cát
7. Lớp vữa tạo dốc
8. Lớp gạch lát nền
9. Rãnh thoát nước



Thông số kỹ thuật sản phẩm

| Tên sản phẩm | Kích thước cuộn, m | Khối lượng / đơn vị diện tích, kg/m ² | Độ dày, mm |
|----------------|--------------------|--|------------|
| BITUMAX 3.0 mm | 10 x 1 | 4.0±0.20 | 3.0±0.10 |

* Các giá trị được đưa ra chỉ để tham khảo

Hiệu suất công bố

| Đặc tính | Phương pháp kiểm tra | Hiệu suất công bố |
|---|-------------------------|--------------------------|
| Phương thức vận chuyển và trọng lượng | - | Polyester |
| Lực kéo tối đa L / T, N / 50mm | EN 12311-1 (ASTM D5147) | 600±150 / 400±150 |
| Độ giãn dài L / T, % | EN 12311-1 (ASTM D5147) | 30±15 / 30±15 |
| Khả năng chống xé rách chân đinh L / T, N | EN 12310-1 | 180±50 / 180±50 |
| Khả năng chống xé rách L / T, N | ASTM D4073 | 300±100 / 300±100 |
| Chống chảy ở nhiệt độ cao, °C | EN 1110 (ASTM D5147) | ≥ +130 |
| Tính linh hoạt ở nhiệt độ thấp, °C | EN 1109-1 (ASTM D5147) | ≤ 0 |
| Bảo vệ mặt trên | - | Trộn / Cát / Đá |
| Bảo vệ mặt dưới | - | Màng polyme |

Chú thích: L / T - Dọc / Ngang